

EN **INSTALLATION MANUAL**

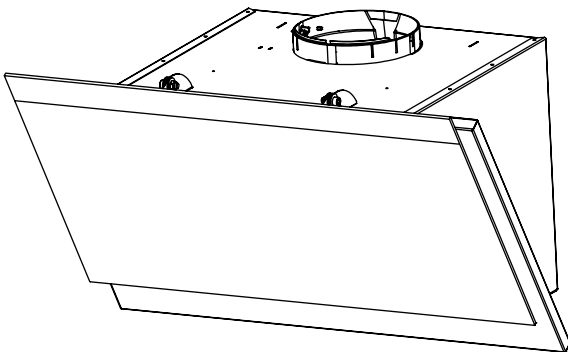
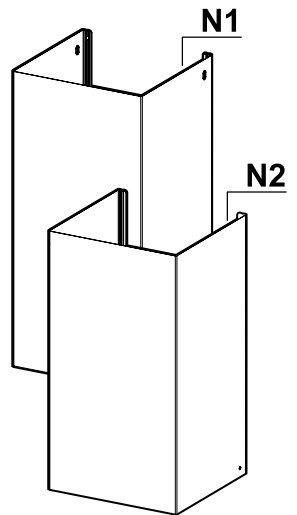
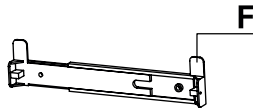
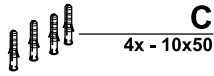
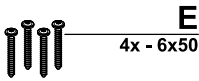
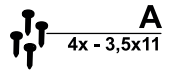
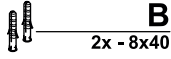
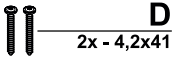
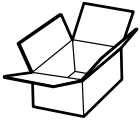
Warning! Before proceeding with installation, read the safety information in the User Manual.

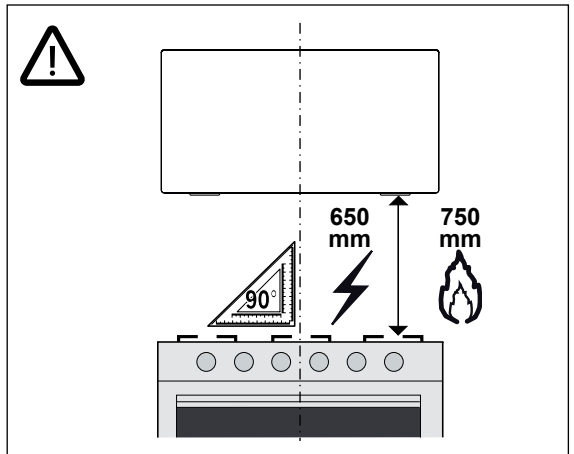
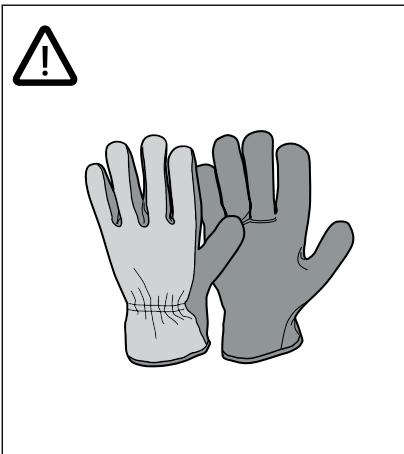
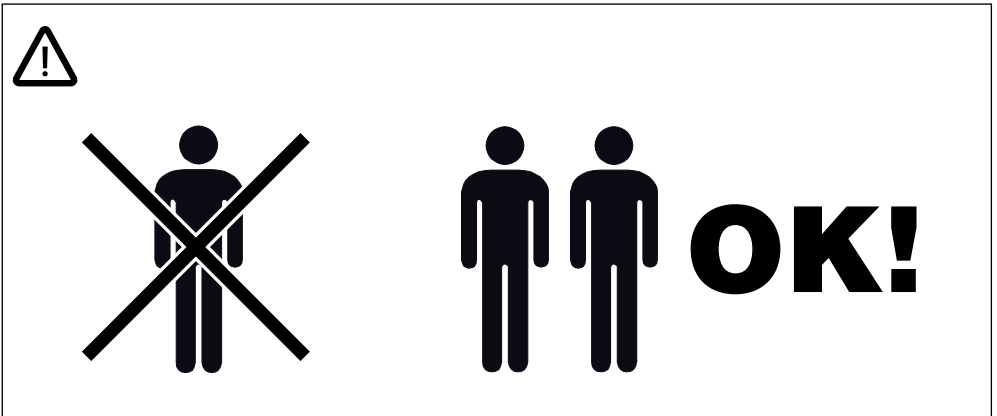
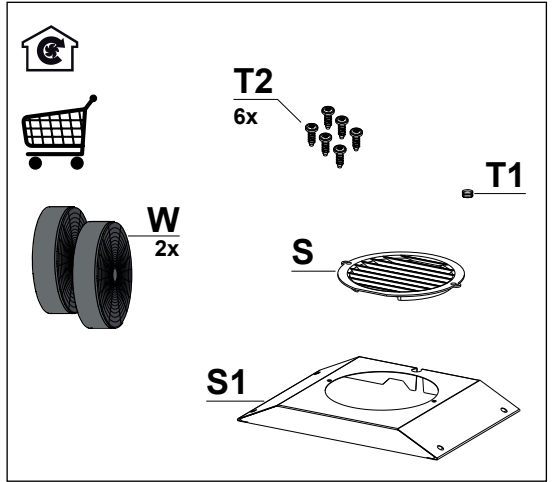
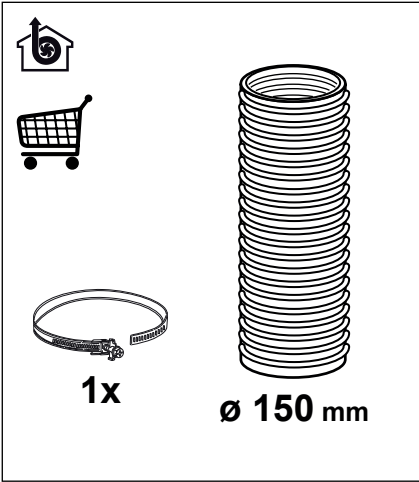
RU **ИНСТРУКЦИЯ ПО УСТАНОВКЕ**

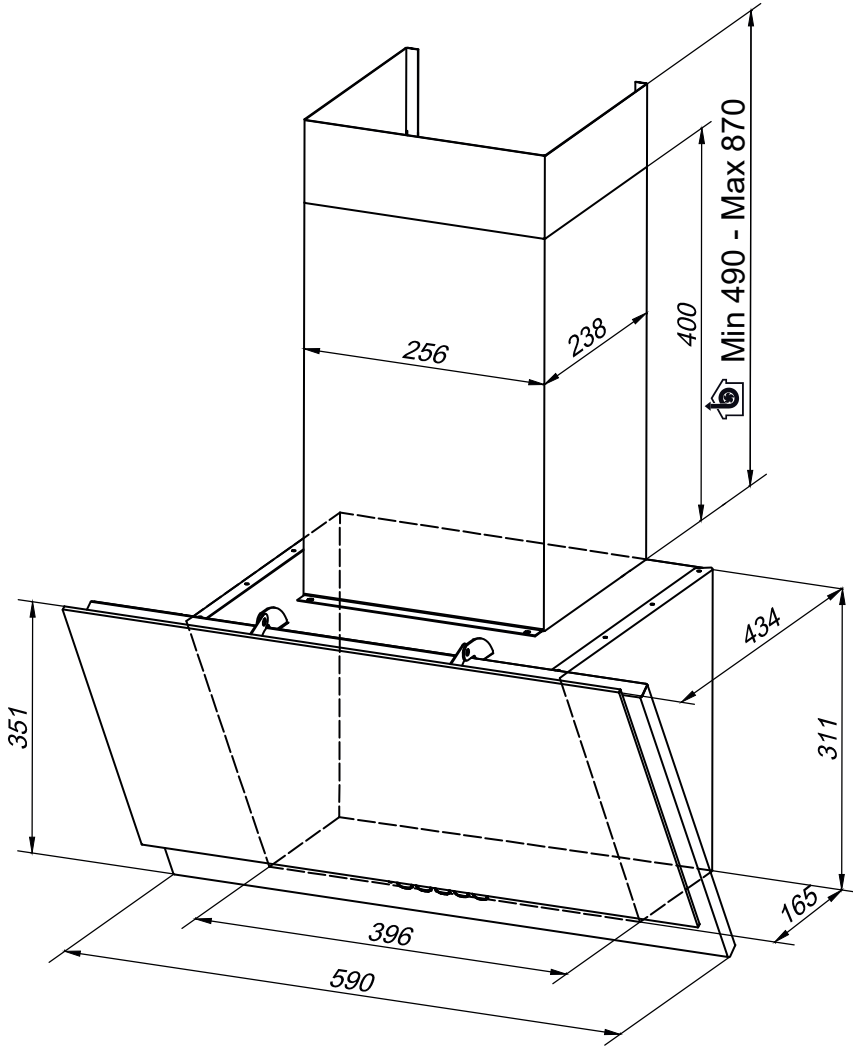
Внимание! Ознакомьтесь с информацией по безопасности, содержащейся в Инструкции по эксплуатации, прежде чем приступить к установке прибора.

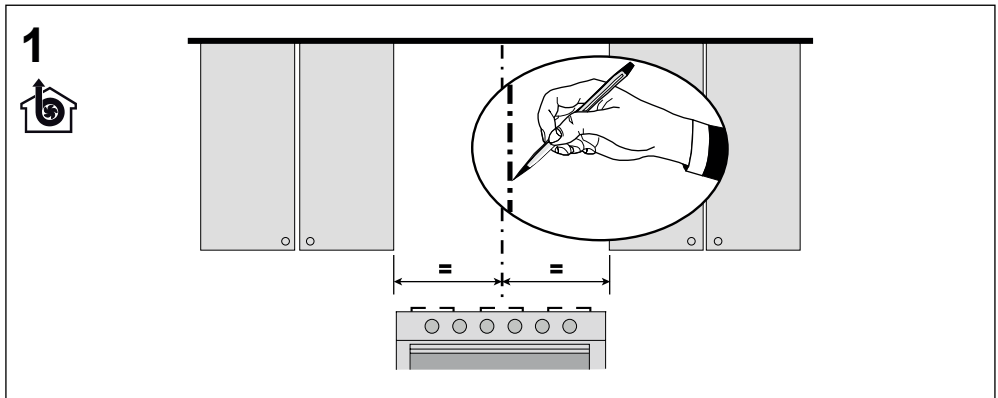
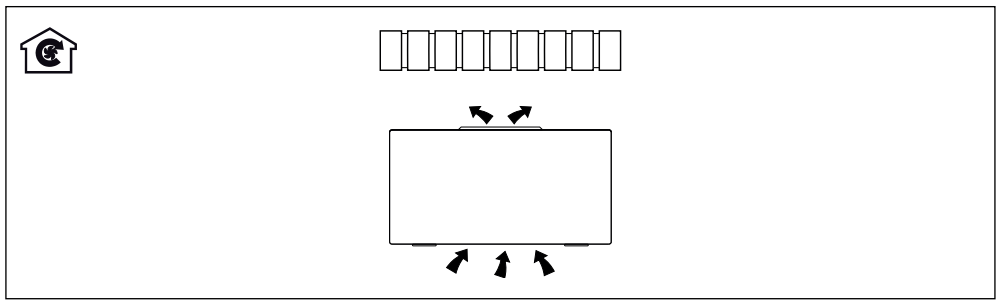
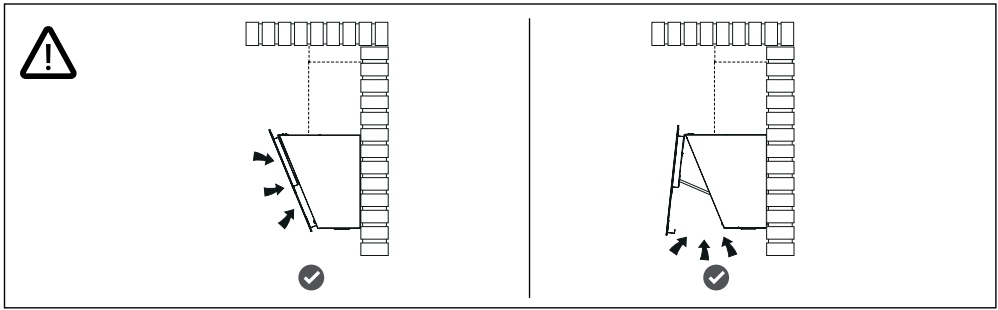
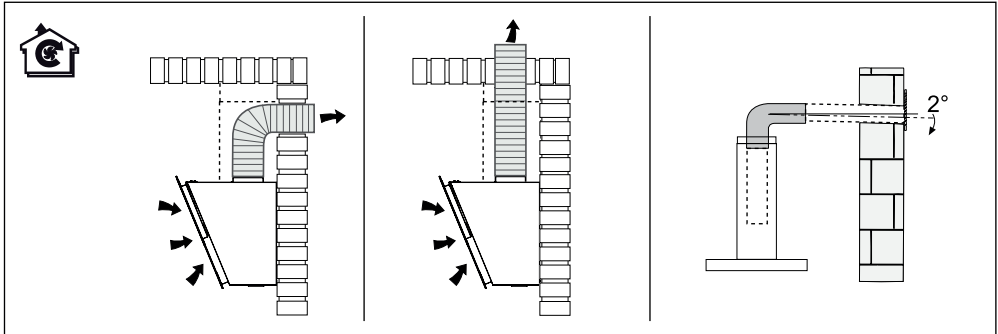


EFV516K
EFV516W

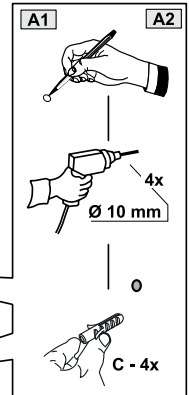
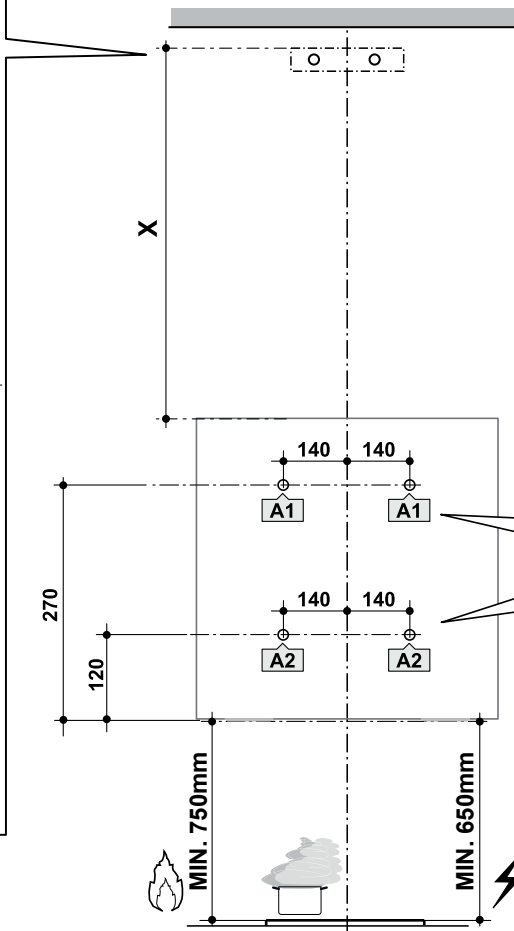
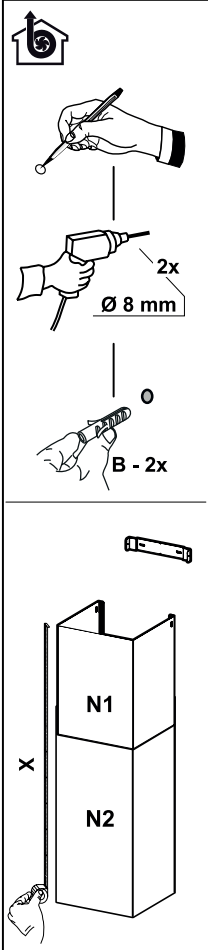


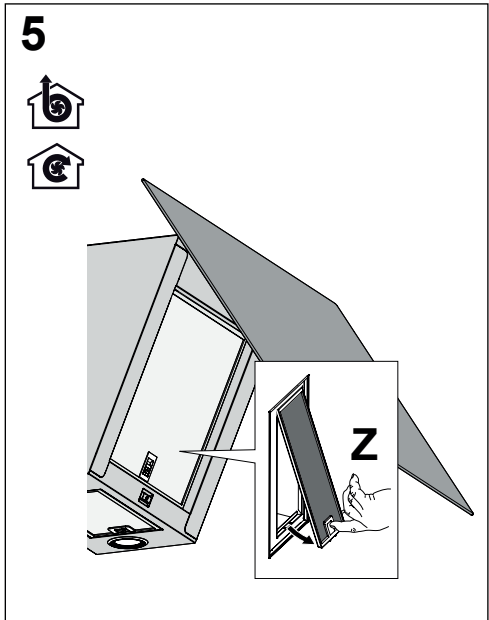
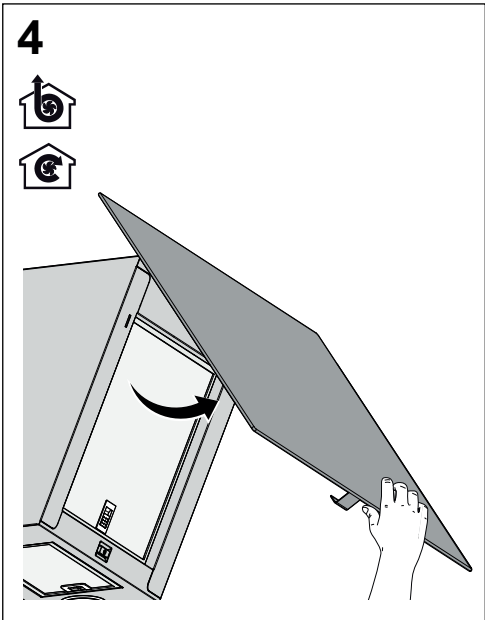
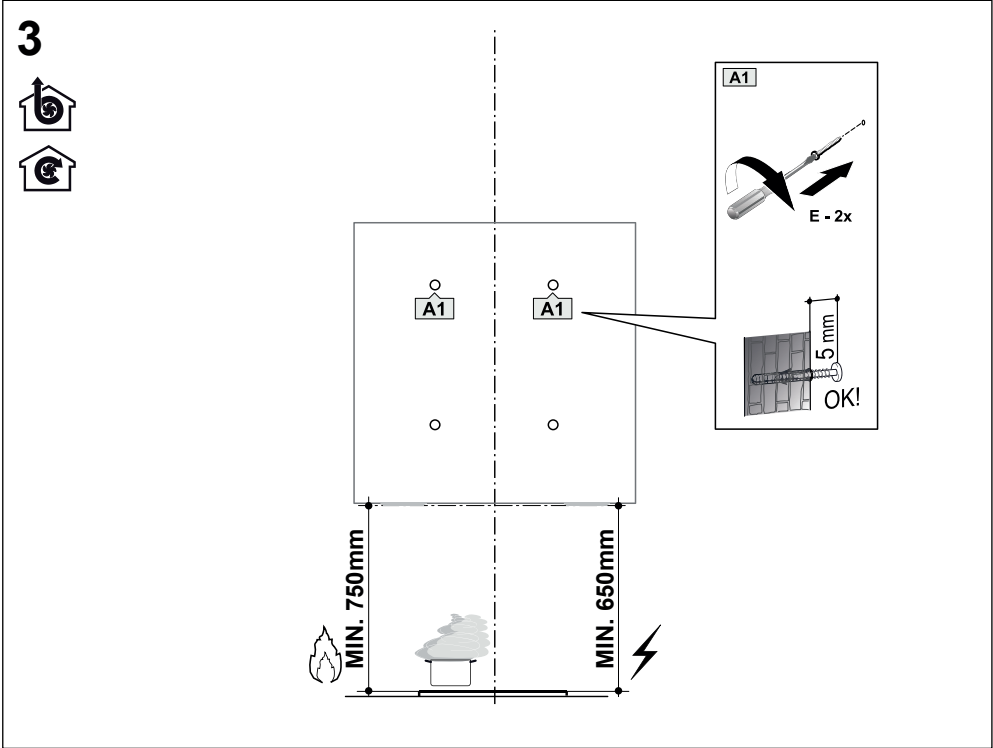


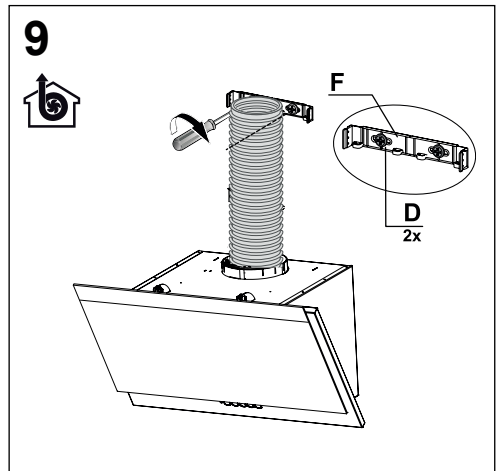
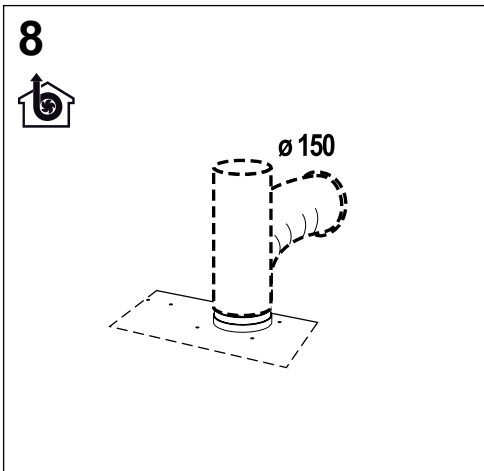
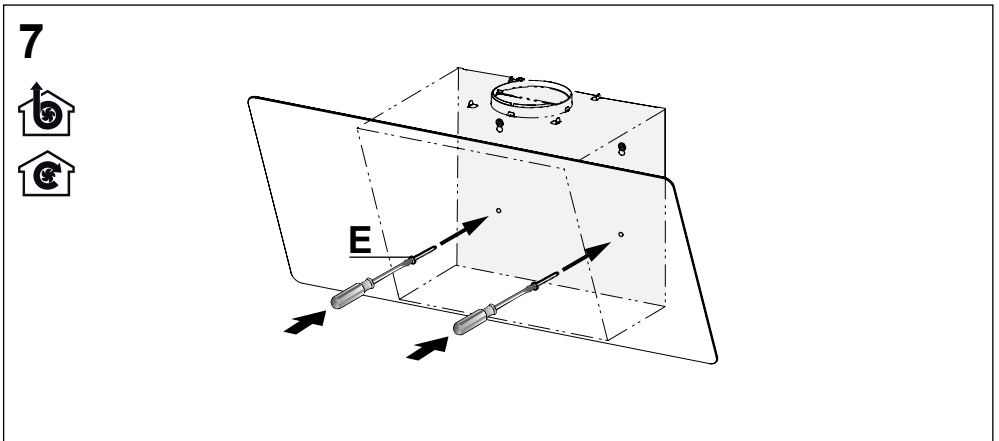
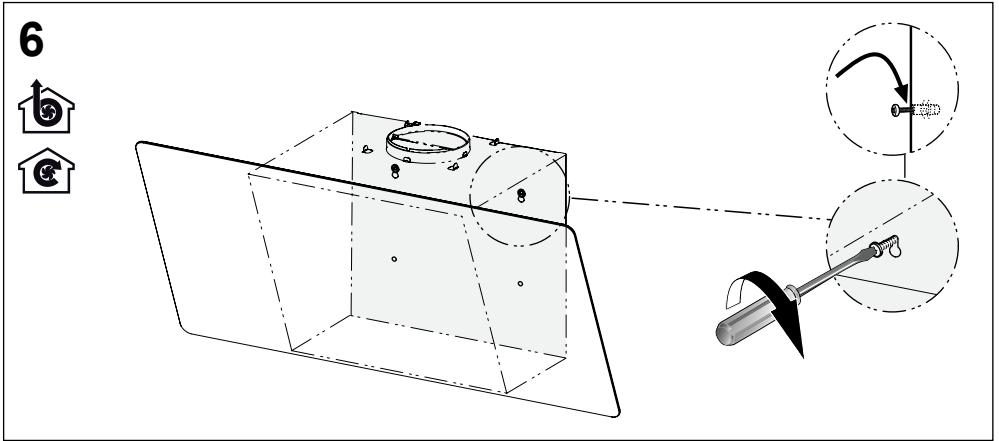


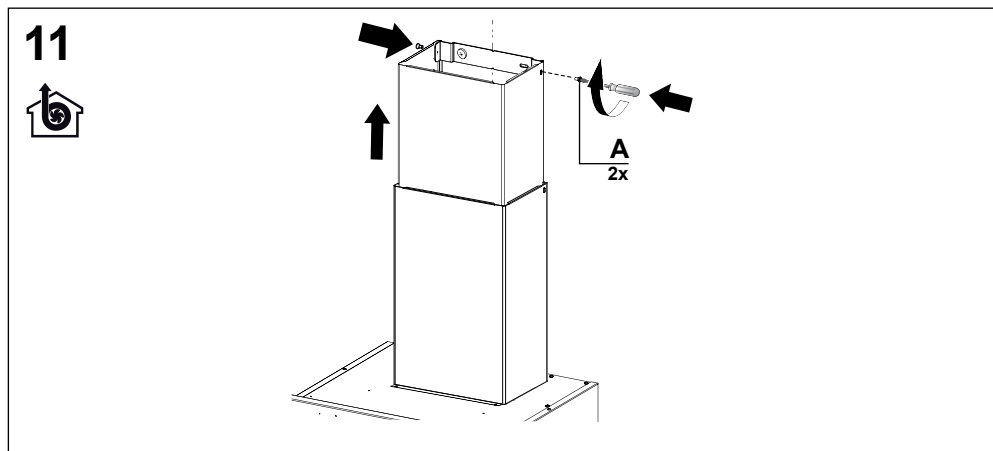
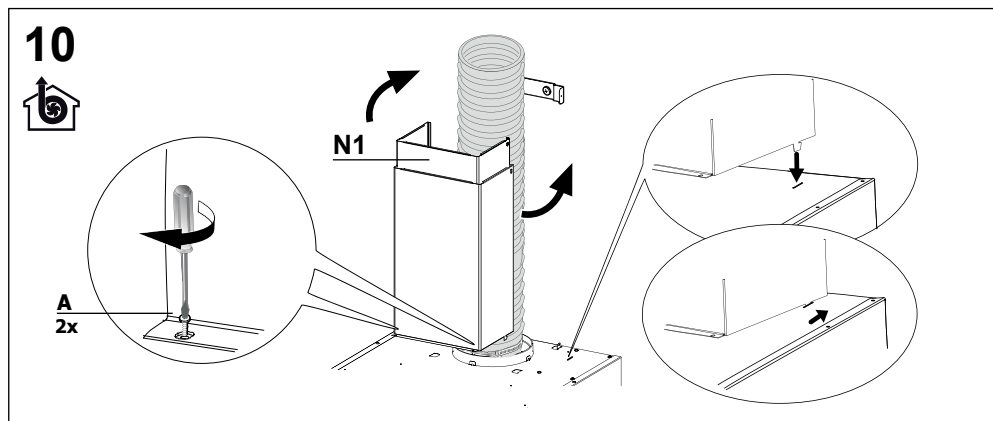


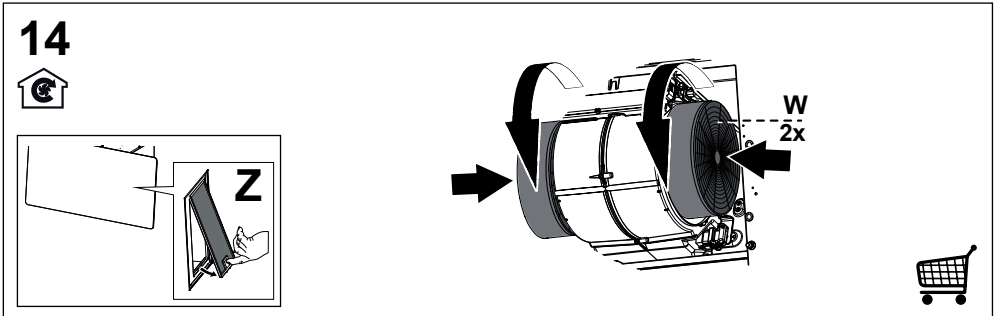
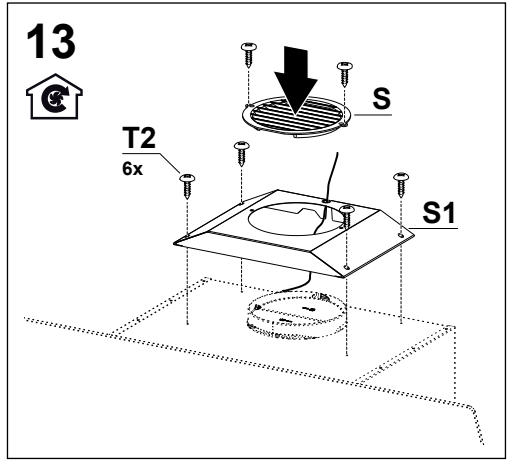
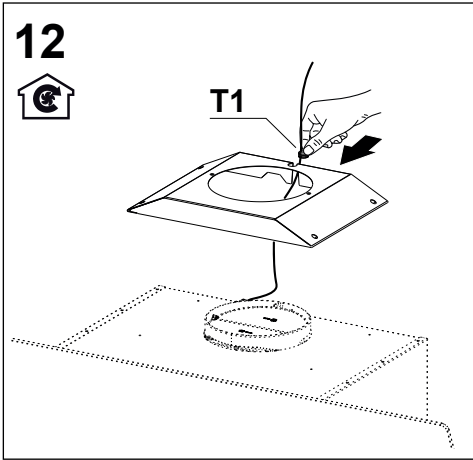
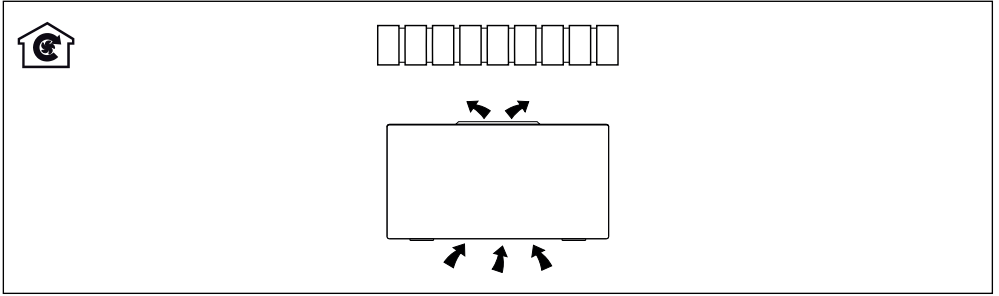
2

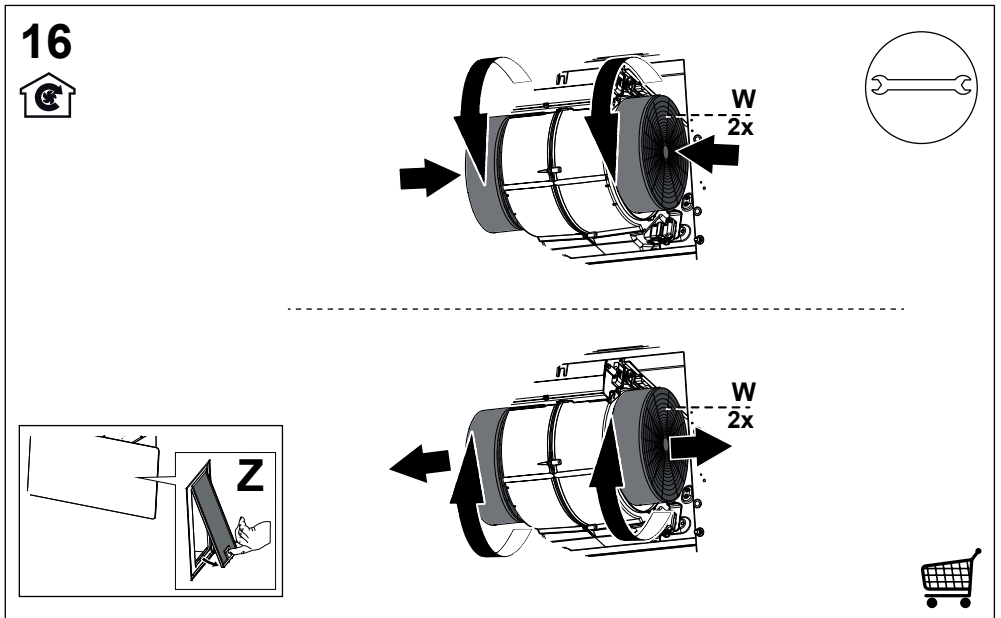
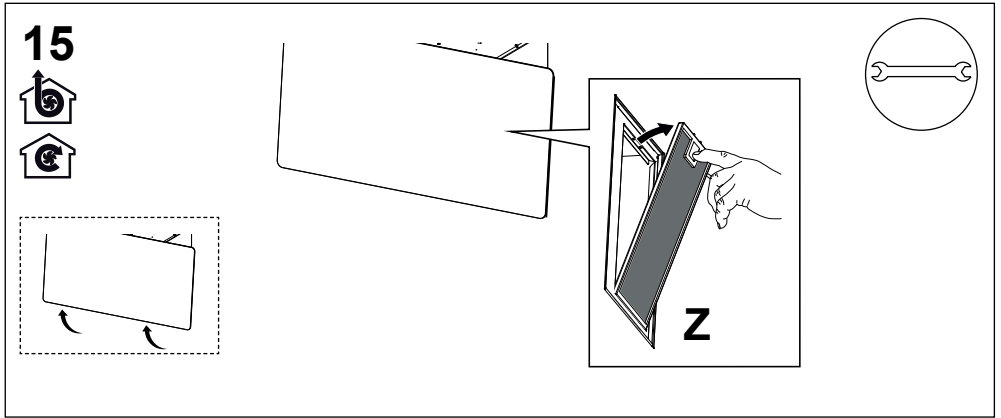












EAC